





















































































# Wartung

## Warnhinweise:

- Verwenden Sie niemals einen entzündlichen Luftdruckreiniger oder andere brennbare Stoffe wenn Sie den Luftfilter reinigen. Brennbare Stoffe könnten sich entzünden und ein Feuer oder einen Ausfall verursachen, wenn die Lampe leuchtet.
- Verwenden Sie keine brennbaren Lösungsmittel (Benzin, Verdünner usw.) bzw. brennbaren Aerosols, wenn Sie das Projektorgehäuse und die Linse reinigen. Brennbare Stoffe könnten sich entzünden und ein Feuer oder einen Ausfall verursachen, wenn die Lampe leuchtet.

## Achtung:

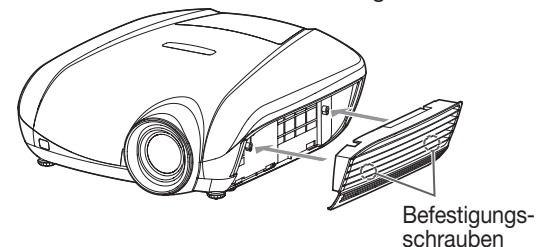
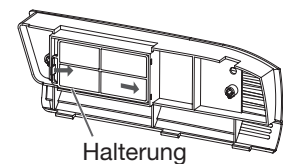
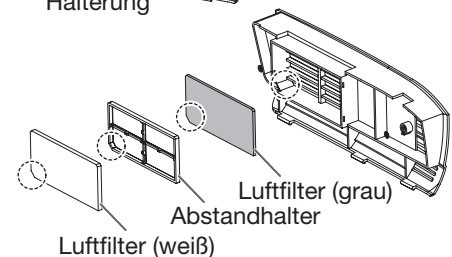
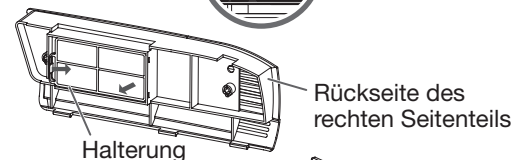
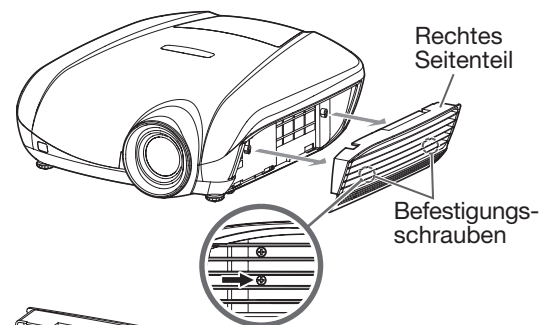
Stellen Sie sicher, dass der Projektor ausgeschaltet und der Netzstecker aus der Steckdose herausgezogen ist, bevor Sie mit der Wartung beginnen.

## Reinigen des Luftfilters

Reinigen Sie den Luftfilter regelmäßig (etwa einmal im Monat). Wenn Luftfilter oder Lüftungsgitter durch Staub oder Schmutz verstopft sind, kann die Temperatur im Inneren des Projektors ansteigen und Störungen verursachen, wie z. B. Schäden an Innenteilen und eine geringere Lebensdauer der LCD-Panel.

- Wenn die Temperatur im Innern des Projektors steigt, blinkt die STATUS-Anzeige orange und die Lampe wird abgeschaltet.

1. Lösen Sie die zwei Schrauben, die zur Befestigung des rechten Seitenteils dienen mit Hilfe eines Kreuzschlitz-Schraubendrehers (+) und nehmen Sie das Seitenteil des Projektors ab.
2. Entfernen Sie den Filter vom rechten Seitenteil.
  - (1) Nehmen Sie die Halterung ab, indem Sie die Lasche der Halterung am Luftfilter in Pfeilrichtung drücken.
  - (2) Nehmen Sie Luftfilter (weiß), Abstandhalter und Luftfilter (grau) ab.
3. Reinigen Sie am Luftfilter anhaftende Schmutz- und Staubpartikel mittels Vakuum.
  - **Für den Luftfilter (weiß)**  
Wenn die Flecken hartnäckig sind, waschen Sie den Luftfilter mit Wasser ab und lassen ihn anschließend im Schatten gut trocknen.
  - **Für den Luftfilter (grau)**  
Wenn die Flecken hartnäckig sind, waschen Sie den Luftfilter mit einem verdünnten Reinigungsmittel ab, spülen Sie mit Wasser nach, und lassen Sie den Filter anschließend gut trocknen.
4. Bringen Sie den Filter am rechten Seitenteil an.
  - (1) Bringen Sie den Luftfilter (grau), den Abstandhalter und den Luftfilter (weiß) am Seitenteil an, und richten Sie deren Nuten an den Aussparungen des Seitenteils aus.
  - (2) Führen Sie die rechte Lasche der Halterung in das Seitenteil ein, und drücken Sie die linke Lasche in Pfeilrichtung, um das Seitenteil anzubringen.
5. Bringen Sie das rechte Seitenteil des Projektors an und befestigen Sie es mit zwei Schrauben.



## Wichtige Hinweise:

- Wenn der Luftfilter beschädigt oder stark verschmutzt ist, tauschen Sie ihn gegen einen neuen Luftfilter aus. Wenden Sie sich für einen neuen Luftfilter an Ihren Fachhändler.
- Verwenden Sie nur den zugehörigen Luftfilter.

## Achtung:

Stellen Sie sicher, dass der Projektor mit einem Luftfilter verwendet wird. Ohne Luftfilter kann Staub in den Projektor gelangen und Feuer oder Fehlfunktionen verursachen.

## Reinigen des Projektors und der Lüftungsschlitze

Reinigen Sie den Projektor und die Lüftungsgitter mit einem weichen Tuch. Wischen Sie verschmutzte Gitter mit einem weichen, in einer milden, verdünnten Reinigungslösung angefeuchteten Tuch und danach mit einem trockenen Tuch ab.

So schützen Sie die Oberfläche des Projektors vor dem Ausbleichen und vor Schäden:

- Sprühen Sie keine Insektizide auf oder in den Projektor.
- Verwenden Sie zum Reinigen kein Benzol und keinen Verdünner.
- Vermeiden Sie den Projektorkontakt mit Gummi oder Plastikmaterialien.

## Reinigen des Objektivs

Verwenden Sie einen üblichen Objektivreinigungspinsel oder ein mit Objektivreinigungsflüssigkeit befeuchtetes Objektivreinigungstuch. Die Oberfläche des Objektivs ist zerbrechlich. Verwenden Sie nur empfohlene, nicht scheuernde Objektivreinigungsmittel. Berühren Sie die Objektivlinse nicht mit Ihren Fingern.

# Fehlersuche

Bevor Sie den Projektor zur Reparatur geben, überprüfen Sie folgende Punkte. Wenn die Symptome weiter besteht, verwenden Sie bitte den Projektor nicht mehr. Trennen Sie den Projektor vom Netz und treten Sie dann mit Ihrem Händler in Verbindung.

## Kein Bild erscheint auf dem Schirm.

Problem	Lösung																								
Power kann nicht eingeschaltet werden.	<ul style="list-style-type: none"> <li>Überprüfen Sie, ob die Betriebsanzeigen ein oder aus sind und wie diese leuchten.</li> </ul> <table border="1"> <thead> <tr> <th>POWER</th> <th>STATUS</th> <th>Lösung</th> </tr> </thead> <tbody> <tr> <td> Aus</td> <td> Aus</td> <td> <ul style="list-style-type: none"> <li>Schließen Sie das Netzkabel am Projektor an.</li> <li>Stecken Sie das Netzkabel in eine Steckdose.</li> <li>Schalten Sie den Netzschalter ein.</li> </ul> </td> </tr> <tr> <td></td> <td> Aus</td> <td> <ul style="list-style-type: none"> <li>Wenn das Luftein- oder Luftauslassgitter blockiert ist, entfernen Sie die Blockierung und führen folgendes aus.               <ol style="list-style-type: none"> <li>Schalten Sie den Netzschalter aus.</li> <li>Stellen Sie sicher, dass der Projektor abgekühlt ist.</li> <li>Schalten Sie den Netzschalter ein.</li> <li>Drücken Sie die POWER-Taste.</li> </ol> </li> </ul> </td> </tr> <tr> <td> Rotes Dauerlicht</td> <td> Orange Blinken</td> <td> <ul style="list-style-type: none"> <li>Wenn das Luftein- oder Luftauslassgitter blockiert ist, beseitigen Sie die blockierenden Objekte.</li> <li>Achten Sie darauf, dass die Luftauslassgitter nicht heißer Luft aus Heizgeräten ausgesetzt sind.</li> <li>Überprüfen Sie den Filter auf Verstopfung durch Schmutz oder Staub. → Reinigen Sie den Filter, wenn er verstopft ist. (Siehe Seite 39.)</li> </ul> </td> </tr> <tr> <td></td> <td> Grünes Blinken</td> <td> <ul style="list-style-type: none"> <li>Wenn die STATUS-Anzeige aufgehört hat zu blinken, drücken Sie die POWER-Taste.</li> <li>Wenn der Netzschalter ausgeschaltet wird während sich das Gebläse noch dreht, könnte die Lampe für ca. 1 Minute nicht aufleuchten, wenn der Netzschalter das nächste Mal eingeschaltet wird.</li> <li>Die Lampe kann nur in Abständen von mindestens 1 Minute ein- und ausgeschaltet werden.</li> <li>Drücken Sie mehrmals die POWER-Taste.</li> </ul> </td> </tr> <tr> <td></td> <td> Rotes Dauerlicht</td> <td> <ul style="list-style-type: none"> <li>Ersetzen Sie die Lampe. (Die Lampe hat die maximale Betriebszeit erreicht.)</li> </ul> </td> </tr> <tr> <td> Rotes/grünes Blinken</td> <td> Aus</td> <td> <ul style="list-style-type: none"> <li>Bringen Sie die Lampenabdeckung an.</li> </ul> </td> </tr> <tr> <td></td> <td> Dauerlicht oder Blinken</td> <td> <ul style="list-style-type: none"> <li>Ziehen Sie das Netzkabel aus der Steckdose und wenden Sie sich an Ihren Händler.</li> </ul> </td> </tr> </tbody> </table>	POWER	STATUS	Lösung	Aus	Aus	<ul style="list-style-type: none"> <li>Schließen Sie das Netzkabel am Projektor an.</li> <li>Stecken Sie das Netzkabel in eine Steckdose.</li> <li>Schalten Sie den Netzschalter ein.</li> </ul>		Aus	<ul style="list-style-type: none"> <li>Wenn das Luftein- oder Luftauslassgitter blockiert ist, entfernen Sie die Blockierung und führen folgendes aus.               <ol style="list-style-type: none"> <li>Schalten Sie den Netzschalter aus.</li> <li>Stellen Sie sicher, dass der Projektor abgekühlt ist.</li> <li>Schalten Sie den Netzschalter ein.</li> <li>Drücken Sie die POWER-Taste.</li> </ol> </li> </ul>	Rotes Dauerlicht	Orange Blinken	<ul style="list-style-type: none"> <li>Wenn das Luftein- oder Luftauslassgitter blockiert ist, beseitigen Sie die blockierenden Objekte.</li> <li>Achten Sie darauf, dass die Luftauslassgitter nicht heißer Luft aus Heizgeräten ausgesetzt sind.</li> <li>Überprüfen Sie den Filter auf Verstopfung durch Schmutz oder Staub. → Reinigen Sie den Filter, wenn er verstopft ist. (Siehe Seite 39.)</li> </ul>		Grünes Blinken	<ul style="list-style-type: none"> <li>Wenn die STATUS-Anzeige aufgehört hat zu blinken, drücken Sie die POWER-Taste.</li> <li>Wenn der Netzschalter ausgeschaltet wird während sich das Gebläse noch dreht, könnte die Lampe für ca. 1 Minute nicht aufleuchten, wenn der Netzschalter das nächste Mal eingeschaltet wird.</li> <li>Die Lampe kann nur in Abständen von mindestens 1 Minute ein- und ausgeschaltet werden.</li> <li>Drücken Sie mehrmals die POWER-Taste.</li> </ul>		Rotes Dauerlicht	<ul style="list-style-type: none"> <li>Ersetzen Sie die Lampe. (Die Lampe hat die maximale Betriebszeit erreicht.)</li> </ul>	Rotes/grünes Blinken	Aus	<ul style="list-style-type: none"> <li>Bringen Sie die Lampenabdeckung an.</li> </ul>		Dauerlicht oder Blinken	<ul style="list-style-type: none"> <li>Ziehen Sie das Netzkabel aus der Steckdose und wenden Sie sich an Ihren Händler.</li> </ul>
POWER	STATUS	Lösung																							
Aus	Aus	<ul style="list-style-type: none"> <li>Schließen Sie das Netzkabel am Projektor an.</li> <li>Stecken Sie das Netzkabel in eine Steckdose.</li> <li>Schalten Sie den Netzschalter ein.</li> </ul>																							
	Aus	<ul style="list-style-type: none"> <li>Wenn das Luftein- oder Luftauslassgitter blockiert ist, entfernen Sie die Blockierung und führen folgendes aus.               <ol style="list-style-type: none"> <li>Schalten Sie den Netzschalter aus.</li> <li>Stellen Sie sicher, dass der Projektor abgekühlt ist.</li> <li>Schalten Sie den Netzschalter ein.</li> <li>Drücken Sie die POWER-Taste.</li> </ol> </li> </ul>																							
Rotes Dauerlicht	Orange Blinken	<ul style="list-style-type: none"> <li>Wenn das Luftein- oder Luftauslassgitter blockiert ist, beseitigen Sie die blockierenden Objekte.</li> <li>Achten Sie darauf, dass die Luftauslassgitter nicht heißer Luft aus Heizgeräten ausgesetzt sind.</li> <li>Überprüfen Sie den Filter auf Verstopfung durch Schmutz oder Staub. → Reinigen Sie den Filter, wenn er verstopft ist. (Siehe Seite 39.)</li> </ul>																							
	Grünes Blinken	<ul style="list-style-type: none"> <li>Wenn die STATUS-Anzeige aufgehört hat zu blinken, drücken Sie die POWER-Taste.</li> <li>Wenn der Netzschalter ausgeschaltet wird während sich das Gebläse noch dreht, könnte die Lampe für ca. 1 Minute nicht aufleuchten, wenn der Netzschalter das nächste Mal eingeschaltet wird.</li> <li>Die Lampe kann nur in Abständen von mindestens 1 Minute ein- und ausgeschaltet werden.</li> <li>Drücken Sie mehrmals die POWER-Taste.</li> </ul>																							
	Rotes Dauerlicht	<ul style="list-style-type: none"> <li>Ersetzen Sie die Lampe. (Die Lampe hat die maximale Betriebszeit erreicht.)</li> </ul>																							
Rotes/grünes Blinken	Aus	<ul style="list-style-type: none"> <li>Bringen Sie die Lampenabdeckung an.</li> </ul>																							
	Dauerlicht oder Blinken	<ul style="list-style-type: none"> <li>Ziehen Sie das Netzkabel aus der Steckdose und wenden Sie sich an Ihren Händler.</li> </ul>																							
Kein Bild erscheint auf dem Schirm.	<ul style="list-style-type: none"> <li>Nehmen Sie den Objektivdeckel ab.</li> <li>Es kann ungefähr eine Minute dauern bis die Lampe leuchtet.</li> <li>In einigen Fällen kann es passieren, das die Lampe nicht leuchtet. Bitte warten Sie einige Minuten und versuchen Sie es dann noch einmal.</li> <li>Wurde der Projektor das letzte Mal ausgeschaltet bevor die Lampe genügend abgekühlt wurde, könnte sich das Gebläse zu drehen beginnen und die POWER-Taste könnte nach Einschalten des Netzschalters nicht funktionieren. Wenn sich das Gebläse nicht mehr dreht, drücken sie die POWER-Taste, um die POWER-Anzeige wieder zu aktivieren.</li> <li>Prüfen Sie, ob die Lufteinlassöffnung sauber ist.</li> <li>Stellen Sie SCART im OPTIONEN-Menü auf AUS. (Siehe Seite 28.)</li> <li>Prüfen Sie, ob die Lampenabdeckung geschlossen ist. (Siehe Seite 37.)</li> <li>Prüfen Sie, ob die Kabel, die an die externen Geräten angeschlossen wurden, keinen Bruch haben.</li> <li>Wenn ein Datenkabel zur Verlängerung benutzt wird, ersetzen Sie es zur Überprüfung mit dem original gelieferten Datenkabel. Wenn die Bilder dann korrekt angezeigt werden, benutzen Sie bitte einen RGB-Signalverstärker zwischen dem Datenverlängerungskabel.</li> <li>Anschlussinformationen entnehmen Sie der Bedienungsanleitung des Videogeräts.</li> </ul>																								
Das Gerät schaltet sich aus.	<ul style="list-style-type: none"> <li>Der Luftein- und/oder Luftauslassgrill kann blockiert sein. (In solchen Fällen blinkt die STATUS-Anzeige orange.)           <ul style="list-style-type: none"> <li>→ Entfernen Sie die Objekte, die den Luftein- und/oder Luftauslassgrill blockieren und führen Sie die folgenden Schritte aus.               <ol style="list-style-type: none"> <li>Warten Sie, bis der Ventilator anhält. (Warten Sie, bis die STATUS-Anzeige erlischt.)</li> <li>Schalten Sie den Netzschalter aus.</li> <li>Warten Sie mindestens 10 Minuten.</li> <li>Schalten Sie den Netzschalter ein.</li> <li>Drücken Sie die POWER-Taste.</li> </ol> </li> </ul> </li> <li>Wenn die STATUS-Anzeige rot leuchtet, sollte die Lampe ersetzt werden. Wechseln Sie in diesem Fall die Lampe aus.</li> <li>Überprüfen Sie, ob AUTO POWER AUS auf AUS gestellt wurde.</li> <li>Wenn die Lampe bereits sehr alt ist, kann sie, nachdem sie einige Zeit geleuchtet hat, von selbst ausgehen.</li> </ul>																								



## Fehlersuche (Fortsetzung)

### Kein Bild erscheint auf dem Schirm. (Fortsetzung)

Problem	Lösung
Der Bildschirm zur Eingabe des Kennworts wird angezeigt.	<ul style="list-style-type: none"> <li>PASSWORT im OPTIONEN-Menü wurde auf DISPLAY eingestellt, um die Kennwortsicherung zu aktivieren. → Geben Sie das Passwort ein oder wenden Sie sich an die für den Projektor zuständige Person. (Siehe Seite 35.)</li> </ul>
„NO SIGNAL“ wird angezeigt.	<ul style="list-style-type: none"> <li>Schalten Sie das angeschlossene Gerät ein oder prüfen Sie, ob bei dem angeschlossenen Gerät alles in Ordnung ist.</li> <li>Prüfen Sie, ob das externe Gerät ein Ausgangssignal liefert. (Prüfen Sie es besonders dann, wenn das externe Gerät ein Notebook ist.)</li> <li>Prüfen Sie das Verbindungskabel zum externen Gerät auf Fehler.</li> <li>Prüfen Sie, ob der Projektor mit dem externen Gerät über die richtigen Anschlüsse verbunden ist.</li> <li>Prüfen Sie, ob das angeschlossene Gerät als Eingang auch richtig ausgewählt ist.</li> <li>Wenn ein Verlängerungskabel verwendet wird, ersetzen Sie es mit dem mitgelieferten Kabel und prüfen Sie, ob die Bilder korrekt projiziert werden. Ist die Projektion einwandfrei, verwenden Sie zusammen mit dem Verlängerungskabel einen RGB- Signalverstärker.</li> </ul>

### Bilder werden nicht richtig angezeigt.

Problem	Lösung
Projizierte Bilder wackeln. Projizierte Bilder sind versetzt.	<ul style="list-style-type: none"> <li>Prüfen Sie das Verbindungskabel zum externen Gerät auf Fehler.</li> <li>Schließen Sie den Stecker vom Verbindungskabel zum externen Gerät fest ein.</li> <li>Drücken Sie die AUTO POSITION-Taste.</li> <li>Es kommt manchmal vor, dass Computer Signale senden, die nicht der Spezifikation entsprechen. Stellen Sie das SIGNAL-Menü ein. (Siehe Seite 34.)</li> </ul>
Projizierte Bilder werden verzerrt.	<ul style="list-style-type: none"> <li>Justieren Sie den Projektor und den Bildschirm, damit sie zueinander senkrecht stehen. (Siehe Seite 10.)</li> </ul>
Projizierte Bilder sind dunkel.	<ul style="list-style-type: none"> <li>Justieren Sie HELLIGKEIT und KONTRAST im BILD EINSTELLUNG-Menü. (Siehe Seite 31.)</li> <li>Wechseln Sie die Lampe. (Siehe Seite 36.)</li> </ul>
Projizierte Bilder werden verwischt.	<ul style="list-style-type: none"> <li>Justieren Sie den Fokus. (Siehe Seite 18 und 23.)</li> <li>Reinigen Sie die Lampe.</li> <li>Drücken Sie auf der Fernbedienung die Taste ◀ oder ▶, um das Flackern zu beseitigen.</li> <li>Justieren Sie TRACKING und FEIN SYNCRON. im SIGNAL-Menü. (Siehe Seite 34.)</li> <li>Justieren Sie HELLIGKEIT und KONTRAST im BILD EINSTELLUNG-Menü. (Siehe Seite 31.)</li> <li>Justieren Sie den Projektor und den Bildschirm, damit sie zueinander senkrecht stehen. (Siehe Seite 10.)</li> </ul>
Auf der Projektionswand bleiben Nachbilder.	<ul style="list-style-type: none"> <li>Dieses Phänomen wird verbessert, wenn man nur gleichmäßig helle Bilder projiziert. (Ein solches „Bildeinbrennen“ mit bleibenden Nachbildern kann auftreten, wenn ein unbewegtes Bild über längere Zeit auf der Projektionswand angezeigt wird.)</li> </ul>
In projizierten Bildern erscheinen rote, blaue und grüne Punkte. In projizierten Bildern erscheinen schwarze Punkte.	<ul style="list-style-type: none"> <li>Dieses Phänomen ist für LCD-Projektoren typisch und keine Fehlfunktion des Produkts. (Eine geringe Anzahl von Pixeln bleibt immer ein oder aus. Mehr als 99,99 % der Pixel sind effektiv.)</li> </ul>
Feine Streifen werden auf projizierte Bilder gesehen.	<ul style="list-style-type: none"> <li>Dieses liegt an den Interferenzen der Bildschirmoberfläche und ist keine Störung. Ersetzen Sie die Projektionsfläche oder verändern Sie den Fokus ein wenig.</li> <li>Vertikale oder horizontale Streifen können auf dem projizierten Bild erscheinen, was vom Typ des DVD-Spielers oder der Spielkonsole abhängt. In solch einem Fall können Sie die Streifen verringern, indem Sie LPF einschalten. (Siehe Seite 29.)</li> </ul>
Projizierte Bilder werden wellenförmig.	<ul style="list-style-type: none"> <li>Schließen Sie die Stecker an externe Geräten sicher an.</li> <li>Halten Sie den Projektor weg von den Geräten, die Radiowellen ausstrahlen.</li> </ul>
Farbton ist nicht entsprechend.	<ul style="list-style-type: none"> <li>Prüfen Sie, ob die Kabel, die an die externen Geräten angeschlossen wurden, keinen Bruch haben.</li> </ul>
Der Farbton (Tint) in projizierten Bildern ist nicht korrekt.	<ul style="list-style-type: none"> <li>Prüfen Sie, ob PC EINGANG im SIGNAL-Menü richtig eingestellt ist. (Siehe Seite 29.)</li> <li>Prüfen Sie das Verbindungskabel zum externen Gerät auf Fehler.</li> </ul>

## Fehlersuche (Fortsetzung)

### Bilder werden nicht richtig angezeigt. (Fortsetzung)

Problem	Lösung
Unterschiedlicher Farbton.	<ul style="list-style-type: none"> <li>Beim Vergleich von Bildern, die von zwei verschiedenen Projektoren projiziert werden, können die Farbtöne der angezeigten Bilder unterschiedlich sein, da die optischen Komponenten variieren. Dies ist keine Fehlfunktion.</li> <li>Beim Vergleich des Bildes, das von diesem Projektor projiziert wird, mit denen, die auf einem Fernsehgerät oder PC-Bildschirm angezeigt werden, können die Farbtöne der angezeigten Bilder unterschiedlich sein, da der Bereich der Reproduzierbarkeit der Farben unterschiedlich ist. Dies ist keine Fehlfunktion.</li> </ul>
Nur die bewegten Bereiche von computergelieferten Bildern werden nicht angezeigt.	<ul style="list-style-type: none"> <li>Dies wird vom verwendeten Computer verursacht. Wenden Sie sich an den Hersteller Ihres Computers.</li> </ul>
Projizierte Bilder sind verdeckt.	<ul style="list-style-type: none"> <li>Passen Sie die Ausgangsauflösung des Computers der Auflösung des Projektors an. Wie Sie die Ausgangsauflösung des Computers ändern können, erfahren Sie vom Hersteller Ihres Computers. (Siehe Seite 45.)</li> </ul>
Bild bleibt stehen.	<ul style="list-style-type: none"> <li>Wenn ein Bild vom VCR projiziert wird, kann es während der Schnellsuche stehen bleiben. Dies ist keine Fehlfunktion.</li> </ul>
Um das Bild herum treten Störungen auf.	<ul style="list-style-type: none"> <li>Bei einigen Bildern, wie z. B. DVD-Bildern, kann es um das aufgenommene Bild herum zu Störungen kommen. Stellen Sie in diesem Fall den Wert von VOLLBILD im SIGNAL-Menü niedriger ein (Siehe Seite 29).</li> </ul>

### Andere

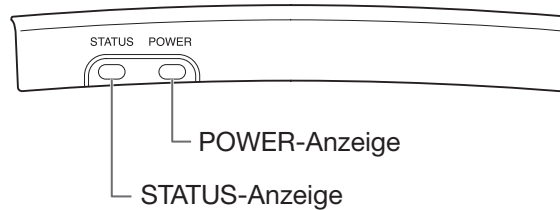
Problem	Lösung
Die Luftauslaßöffnungen strahlen warme Luft aus.	<ul style="list-style-type: none"> <li>Diese Luft kommt heraus, nachdem sie das Innere des Projektors abgekühlt hat. Sie können fühlen das es heiß ist, dieses ist keine Störung.</li> </ul>
Menüs können nicht eingestellt werden.	<ul style="list-style-type: none"> <li>Die Funktion der Mikrocomputer im Innern des Projektors kann durch Rauschen beeinträchtigt sein. → Schalten Sie den Netzschalter aus, warten Sie ca. 10 Minuten und schalten Sie dann den Netzschalter erneut ein.</li> </ul>
Es wird „TEMPERATURE!!“ angezeigt.	<ul style="list-style-type: none"> <li>Diese Anzeige erscheint, wenn die Umgebungstemperatur hoch ist. Bleibt die Umgebungstemperatur hoch, verlöscht die Lampe. → Beseitigen Sie die Ursache für den Anstieg der Umgebungstemperatur.</li> <li>Diese Anzeige erscheint, wenn das Luftein- oder Luftauslassgitter blockiert ist. Bleiben sie blockiert, verlöscht die Lampe. → Entfernen Sie die Objekte, die das Luftein- oder Luftauslassgitter blockieren. Reinigen Sie den Filter, wenn er verstopft ist. (Siehe Seite 39.)</li> </ul>
Das Zeichen ☉ erscheint.	<ul style="list-style-type: none"> <li>Dieses Zeichen erscheint, wenn eine nicht ausführbare Bedienung erfolgt. Dies ist keine Fehlfunktion des Gerätes.</li> </ul>
Die Fernbedienung funktioniert nicht einfach oder gar nicht.	<ul style="list-style-type: none"> <li>Prüfen Sie, ob die Batterie in der Fernbedienung eingelegt ist oder die Batterie schwach ist. (Siehe Seite 6.)</li> <li>Prüfen Sie, ob der Fernbedienungssensor direktem Sonnenlicht oder Leuchtstofflampen ausgesetzt ist. (Siehe Seite 9.)</li> <li>Verwenden Sie die Fernbedienung innerhalb der Reichweite. (Siehe Seite 9.)</li> <li>Die Fernbedienung mindestens 10 cm vom Projektor entfernt benutzen.</li> </ul>
Die Tasten im Bedienfeld (außer der POWER-Taste) funktionieren nicht.	<ul style="list-style-type: none"> <li>PASSWORT im OPTIONEN-Menü wurde auf TASTATUR BLOCK eingestellt, um die Kennwortsicherung zu aktivieren. → Deaktivieren Sie die Kennwortsicherung oder wenden Sie sich an die für den Projektor zuständige Person. (Siehe Seite 35.)</li> </ul>
Man hört mechanische Betriebsgeräusche (Klickgeräusch).	<ul style="list-style-type: none"> <li>Die Irisblende erzeugt dieses Geräusch während des Betriebs. Dies ist keine Fehlfunktion.</li> </ul>

### Wenn das folgende Problem auftritt, nachdem die Lampe ersetzt wurde, überprüfen Sie das folgende als Erstes.

Problem	Lösung
Der Projektor läßt sich nicht einschalten.	<ul style="list-style-type: none"> <li>Bringen Sie die Lampenabdeckung am Boden richtig an. (Siehe Seite 36 und 37.)</li> <li>Setzen Sie die Lampenbetriebszeit zurück. (Siehe Seite 37.)</li> </ul>
Die STATUS-Anzeige blinkt.	<ul style="list-style-type: none"> <li>Setzen Sie die Lampenbetriebszeit zurück. (Siehe Seite 37.)</li> </ul>

# Anzeigen

Dieser Projektor hat zwei Anzeigen, die beide den Betriebszustand des Projektors signalisieren. Im Folgenden werden Lösungen für mögliche Probleme angeboten. Wenn Sie diese Probleme nicht beseitigen können, wenden Sie sich an Ihren Händler.



## Normalbetrieb

POWER	STATUS	ZUSTAND	HINWEIS
 Rotes Dauerlicht	 Aus	Stand-by	
	 Grünes Blinken	Standby-Modus der Lampe bei ausgeschaltetem Gerät	Das Gerät kann durch Drücken der POWER-Taste nicht eingeschaltet werden.
 Grünes Dauerlicht	 Grünes Blinken	Standby-Modus der Lampe bei eingeschaltetem Gerät	Das Gerät kann durch Drücken der POWER-Taste nicht ausgeschaltet werden.
	 Grünes Dauerlicht	Gerät eingeschaltet. (Normaler Zustand)	

## Störung

POWER	STATUS	ZUSTAND	MÖGLICHE LÖSUNG
 Grünes Dauerlicht oder Rotes Dauerlicht	 Orange Blinken	Abnormale Temperatur <ul style="list-style-type: none"> <li>Die Lüftungsgitter ist durch Schmutz oder Staub verstopft.</li> <li>Hohe Raumtemperatur.</li> </ul>	<ul style="list-style-type: none"> <li>Reinigen Sie die Lüftungsgitter oder den Filter.</li> <li>Stellen Sie den Projektor an einem kühleren Ort auf.</li> </ul>
 Rotes Dauerlicht	 Grünes Blinken	Die Schutzschaltung hat angesprochen oder die Lampe ist in einem abnormalen Zustand.	<ul style="list-style-type: none"> <li>Warten Sie bis die STATUS-Anzeige verlöscht und drücken Sie dann die POWER-Taste.</li> <li>Falls das o. g. Vorgehen nicht hilft, ersetzen Sie die Lampe.</li> </ul>
 Grünes Dauerlicht	 Grünes/rotes Blinken	Warnung Lampenbetriebszeit. (Die Gesamtlampenbetriebszeit erreichte 3000 Stunden* <sup>1</sup> während das Gerät eingeschaltet war.)	Ersetzen Sie die Lampe. Wechseln Sie die Lampe, wenn dieses Problem erneut auftritt.
 Rotes Dauerlicht	 Rotes Blinken	Warnung Lampenbetriebszeit. (Die Gesamtlampenbetriebszeit erreichte 3000 Stunden* <sup>1</sup> während das Gerät ausgeschaltet war.)	
 Rotes Dauerlicht	 Rotes Dauerlicht	Warnung Lampenbetriebszeit. (Die Gesamtlampenbetriebszeit erreichte 4000 Stunden* <sup>1*2</sup> während das Gerät ausgeschaltet war.)	
 Grünes/rotes Blinken	 Aus	Die Lampenabdeckung ist nicht geschlossen.	Schließen Sie die Abdeckung richtig.
	 Dauerlicht oder Blinken	Abnormal.	Wenden Sie sich an Ihren Händler.

\*1: Wenn LAMPEN MODUS im INSTALLATION-Menü auf TIEF eingestellt ist. Wenn der Modus auf STANDARD eingestellt ist, verkürzt sich die Lampenlebensdauer.

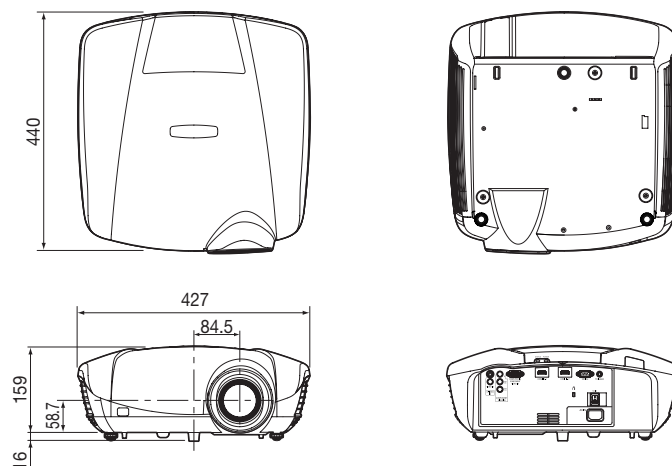
\*2: Wenn LAMPEN MODUS auf STANDARD eingestellt ist, verkürzt sich die Lebensdauer auf 2000 Betriebsstunden.

# Spezifikation

Bei den technischen Daten des Produktes und dem Aussehen sind Änderungen jederzeit vorbehalten.

Typ		LCD-Projector		
Modell		HC6800		
Display-Technologie		0,74 Zoll LCD-Panel: 3 Bestandteile (für R, G, B) (Bildformat 16:9) Pixel: 1920 x 1080 = 2073600 Pixel Insgesamt 6220800 Pixel		
Objektiv		F 1,8 - 2,3 f= 23,5 - 37,6 mm		
Projektorlampe		170 W		
Bildgröße (Projektionsdistanz)		Min. 50 Zoll - max. 300 Zoll (Projektionsentfernung 1,5 bis 9,5 m (max. Zoom))		
Maximal Auflösung	Computer Signal	Höchste Auflösung: 1600 x 1200 Pixel (analog)/komprimiert Auflösung des Bildschirms: 1920 x 1080 Pixel		
	Video Signal	NTSC/PAL/SECAM/4.43NTSC/PAL-M/PAL-N/PAL-60		
	Komponenten Signal	480i, 480p, 576i, 576p, 720p, 1080i, 1080p Auflösung des Bildschirms: 1920 x 1080 Pixel		
Computer Eingang		[Signaltype] Analog RGB	[Anschlusstyp] Mini D-SUB 15-pol.	[Leine] 1
Video Eingang		[Signaltype] HDMI Video Eingang S-Video Eingang Komponenten Video Eingang	[Anschlusstyp] HDMI RCA S RCA x 3 (Y <sub>C<sub>B</sub>C<sub>R</sub></sub> /Y <sub>P<sub>B</sub>P<sub>R</sub></sub> )	[Leine] 2 1 1 1
Steuerungsanschlüsse Andere	SERIAL	RS-232C (D-SUB 9-pol.)		
	TRIGGER	DC 12 V, Max. 200 mA (Stereo-Ministecker)		
Betriebstemperatur		+5°C - +35°C		
Spannung		AC100 - 240 V, 50/60 Hz		
Spannungsverbrauch		2,5 A		
Maße		427 mm (B) x 159 mm (H) x 440 mm (T) * Vorstehende Teile nicht eingeschlossen.		
Gewicht		7,5 kg		
Andere	S-Video Eingang	Helligkeitssignal: V <sub>p-p</sub> =1,0 V 75 Ω (negative synch.) Farbton- und Sättigungssignal: V <sub>p-p</sub> =0,286 V 75 Ω (Farbsynchrone)		
	Video Eingang	V <sub>p-p</sub> =1,0 V 75 Ω (negative synch.)		
	Komponenten Video Eingang	Y <sub>C<sub>B</sub>C<sub>R</sub></sub> : V <sub>p-p</sub> =1,0 V 75 Ω (Y) (negative synch.) V <sub>p-p</sub> =0,7 V 75 Ω (C <sub>B</sub> , C <sub>R</sub> )		
	Analog-Eingang	RGB: V <sub>p-p</sub> =0,7 V 75 Ω (negative synch.) Y <sub>C<sub>B</sub>C<sub>R</sub></sub> : V <sub>p-p</sub> =1,0 V (Y) (negative synch.) V <sub>p-p</sub> =0,7 V (C <sub>B</sub> , C <sub>R</sub> ) HD/CS: TTL-pegel (negative oder positive Polarität) VD: TTL-pegel (negative oder positive Polarität)		
	Digital-Eingang (HDMI)	HDMI-Schnittstelle (TMDS Single Link)		

## Maß-Zeichnungen (Maßeinheit: Millimeter)



## Spezifikation (Fortsetzung)

### Spezifikation der RGB-Signale für jeden Computermodus des Projektors

Signalmodus	Auflösung (H x V)	Horizontal Frequenz (kHz)	Vertikal Frequenz (Hz)	Standardmodus (H x V)*1	
TV60, 480i (525i)	–	15,73	59,94	1920 x 1080	*2
TV50, 576i (625i)	–	15,63	50,00	1920 x 1080	*2
1080i 60 (1125i 60)	–	33,75	60,00	1920 x 1080	*2
1080i 50 (1125i 50)	–	28,13	50,00	1920 x 1080	*2
480p (525p)	–	31,47	59,94	1920 x 1080	*2
576p (625p)	–	31,25	50,00	1920 x 1080	*2
720p 60 (750p 60)	–	45,00	60,00	1920 x 1080	*2
720p 50 (750p 50)	–	37,50	50,00	1920 x 1080	*2
1080p 60 (1125p 60)	–	67,50	60,00	1920 x 1080	*2
1080p 50 (1125p 50)	–	56,25	50,00	1920 x 1080	*2
1080p 24 (1125p 24)	–	27,00	24,00	1920 x 1080	*2
PC98	640 x 400	24,82	56,42	1728 x 1080	
CGA70	640 x 400	31,47	70,09	1728 x 1080	
VGA60	640 x 480	31,47	59,94	1440 x 1080	*2
VGA72	640 x 480	37,86	72,81	1440 x 1080	
VGA75	640 x 480	37,50	75,00	1440 x 1080	
VGA85	640 x 480	43,27	85,01	1440 x 1080	
SVGA56	800 x 600	35,16	56,25	1440 x 1080	
SVGA60	800 x 600	37,88	60,32	1440 x 1080	*2
SVGA72	800 x 600	48,08	72,19	1440 x 1080	
SVGA75	800 x 600	46,88	75,00	1440 x 1080	
SVGA85	800 x 600	53,67	85,06	1440 x 1080	
XGA60	1024 x 768	48,36	60,00	1440 x 1080	*2
XGA70	1024 x 768	56,48	70,07	1440 x 1080	
XGA75	1024 x 768	60,02	75,03	1440 x 1080	
XGA85	1024 x 768	68,68	85,00	1440 x 1080	
MAC13	640 x 480	35,00	66,67	1440 x 1080	
MAC16	832 x 624	49,72	74,55	1440 x 1080	
MAC19	1024 x 768	60,24	75,02	1440 x 1080	
HP75	1024 x 768	62,94	74,92	1440 x 1080	
SXGA60	1280 x 1024	63,98	60,02	1350 x 1080	*2
UXGA60	1600 x 1200	75,00	60,00	1440 x 1080	*2

\*1: Wenn die Option BILDFORMAT im OPTIONEN-Menü auf AUTO ist.

\*2: Bereit für das Signal vom HDMI IN-Anschluss.

#### Wichtige Hinweise:

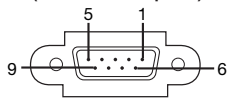
- Manche Computer sind mit dem Projektor nicht kompatibel.
- Die maximale Auflösung des Projektors beträgt 1920 x 1080 Pixel. Bilder mit einer höheren Auflösung als 1920 x 1080 werden möglicherweise nicht korrekt dargestellt.
- Wenn die Auflösung und Frequenz Ihres Computers in der Tabelle nicht aufgeführt werden, können Sie die kompatible Auflösung und Frequenz durch Ändern der Computer-Auflösung herausfinden.

- Dieser Projektor unterstützt nicht 480i-, 576i- und 480p-Signale aus Videogeräten die 5 Leitungen (R, G, B, H, V) oder die 4 Leitungen (R, G, B, CS\*) besitzen.  
\* : Zusammengesetzte Synchronisierung

## Spezifikation (Fortsetzung)

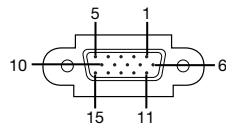
### Connectors

SERIAL (D-SUB 9-pol.)



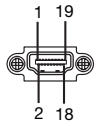
Stift-Nr.	Bez.	I/O
1	-	-
2	TXD	IN
3	RXD	OUT
4	-	-
5	GND	-
6	-	-
7	-	-
8	-	-
9	-	-

COMPUTER IN/COMPONENT VIDEO IN  
(Mini D-SUB-15pol.)



Stift-Nr.	Spez.
1	R(RED)/Pr/Cr
2	G(GREEN)/Y
3	B(BLUE)/Pb/Cb
4	GND
5	GND
6	GND
7	GND
8	GND
9	DDC 5V
10	GND
11	GND
12	DDC Data
13	HD/CS
14	VD
15	DDC Clock

HDMI IN  
(HDMI 19-pol.)



Stift-Nr.	Spez.	Stift-Nr.	Spez.
1	TMDS Data2+	11	TMDS Clock Shield
2	TMDS Data2 Shield	12	TMDS Clock-
3	TMDS Data2-	13	CEC
4	TMDS Data1+	14	-
5	TMDS Data1 Shield	15	SCL
6	TMDS Data1-	16	SDA
7	TMDS Data0+	17	DDC Ground
8	TMDS Data0 Shield	18	+5 V Power
9	TMDS Data0-	19	Hot Plug Detect
10	TMDS Clock+		

### Ersatzteil (Option/nicht im Lieferumfang)

Ersatz-Quecksilberdampflampe VLT-HC6800LP

 **mitsubishi electric corporation**  
1 Zusho Baba, Nagaokakyo-City, Kyoto Japan